

NOTES:

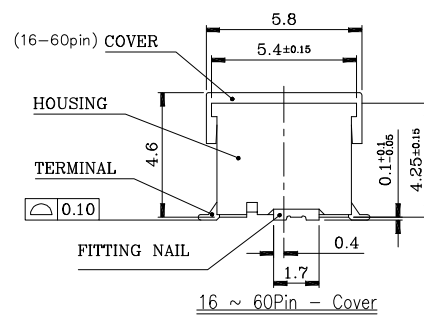
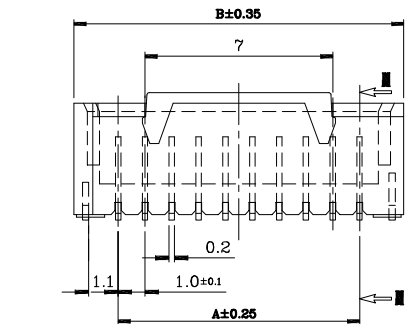
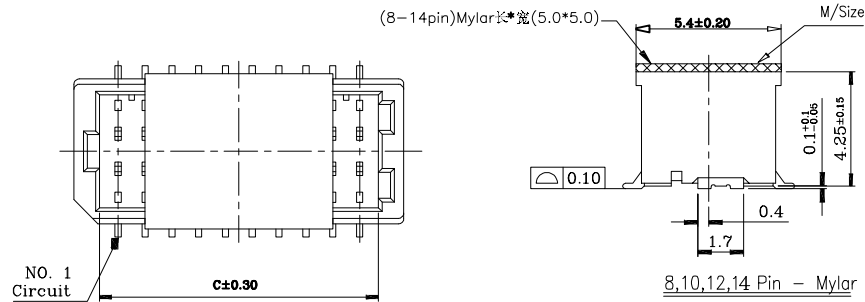
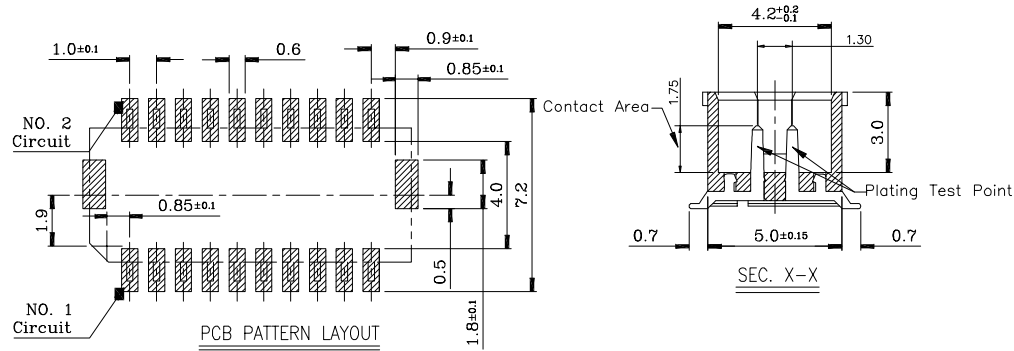
CURRENT RATING: 1A AC/DC  
 VOLTAGE RATING: 100V AC/DC  
 TEMPERATURE RANGE: -25°C~+85°C  
 CONTACT RESISTANCE: 20mΩ MAX  
 INSULATION RESISTANCE: 1000MΩ MIN  
 WITHSTANDING VOLTAGE: 800V AC/MINUTE  
 FLASH: 0.05MAX; WARPAGE: 0.08MAX

A1001 W VS - 2\*NP X - X - 6S - NK-HF

代码+间距      PIN数      X本色      X普通      6S      NK      HF  
 1单排      1蓝色      B本色      B带扣      1为PPS, 2为PBT, 3为LCP, 4为ABS, 5为PA6T, 6为PA66      NK为NO MARK      HF无齿  
 2双排      2红色      U超薄      U超薄      6为PA66      MK为有MARK      NP普通含齿  
 Y黄色      FH组合排母      FH组合排母      XG中的X示意尼龙料,  
 G绿色

W示意针座  
 W后无0默认材质为V0  
 W后带2示意V2

Circuit No.	Dimensions		
	A	B	C
08P	3.0	6.3	4.4
10P	4.0	7.3	5.4
12P	5.0	8.3	6.4
14P	6.0	9.3	7.4
16P	7.0	10.3	8.4
18P	8.0	11.3	9.4
20P	9.0	12.3	10.4
24P	11.0	14.3	12.4
28P	13.0	16.3	14.4
30P	14.0	17.3	15.4
34P	16.0	19.3	17.4
40P	19.0	22.3	20.4
50P	24.0	27.3	25.4
50P	29.0	32.3	30.4



3	FITTING NAIL	2	BRASS
2	TERMINAL	~	BRASS
1	HOUSING	1	THERMAL PLASTIC, UL94-V0
NO.	DESCRIPTION	Q'TY.	MATERIAL

日期版次 REVISION	日期 DATE	变更内容 DESCRIPTION	核 准 APPROVAL BY

**东莞市平达电子科技有限公司**

料号PART NO: A1001WVS-2\*NPX-X 品

名 TITLE: SH1.0立式双排

材料:      单位: MM      包装规格: 1K/包      比例: 1:1

制图: 胡宗显      审核:      核准:      日期: 2022/03/10

一般公差  
GENERAL TOLERANCE  
X, X    ±0.30  
X, XX   ±0.25  
X, XXX ±0.10  
ANGLE ±1°

6

5

4

3

2

1