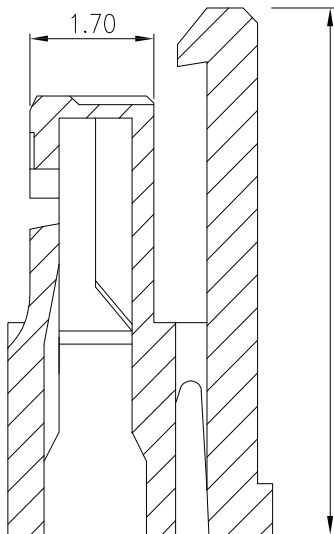
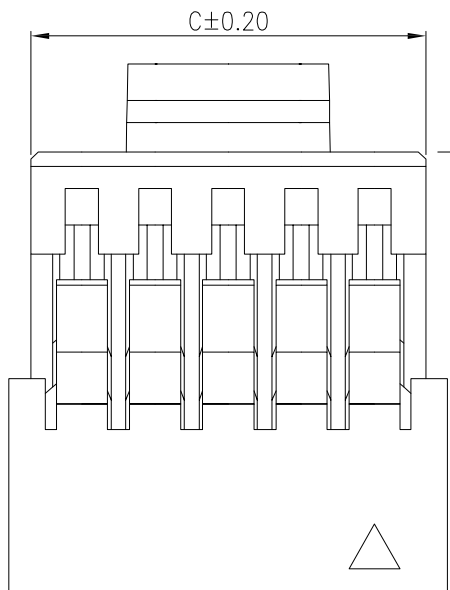


4-20P

2-3P



A1005 H - 1*NP X - B - NK - HF-X- X

代码+间距 PIN数 X本色 B带扣 NO MARK X公胶壳 A灼热丝750
 1示意单排 2示意双排 B黑色 C刺破 2L示意两则锁扣 G母胶壳 B灼热丝850
 H示意胶壳, HV带高凸点 U超薄F防呆型 HF示意无卤 X普通料
 H后无数字默认材质V0 LC带低凸点, K卡槽 NF普通含卤
 H后带数字2示意材质V2 E有耳 NE无耳

Poles	A	B	C
2	1.00	3.00	2.40
3	2.00	4.00	3.40
4	3.00	5.00	4.40
5	4.00	6.00	5.40
6	5.00	7.00	6.40
7	6.00	8.00	7.40
8	7.00	9.00	8.40
9	8.00	10.00	9.40
10	9.00	11.00	10.40
11	10.00	12.00	11.40
12	11.00	13.00	12.40
13	12.00	14.00	13.40
14	13.00	15.00	14.40
15	14.00	16.00	15.40
16	15.00	17.00	16.40
17	16.00	18.00	17.40
18	17.00	19.00	18.40
19	18.00	20.00	19.40

NOTES:

1. Material: Nylon66, UL94V-0
2. Color: White
3. Current Rating: 1A AC,DC
4. Voltage Rating: 50V AC,DC
5. Temperature Rang: -25°C~+85°C
6. Contact Resistance: 20mΩ Max
7. Insulation Resistance: 100MΩ Min
8. Withstanding Voltage: 500V AC/minute

东莞市平达电子科技有限公司

料号PART NO: A1005H-1*NPX-B

品名 TITLE: NHL.0-H(带扣)

材料: 单位: MM 包装规格: 比例: 1:1

日期版次 REVISION 日期 DATE 变更内容 DESCRIPTION 核 准 APPROVALBY 制图: 审核: 核准: 日期: 2022.4.12

一般公差
GENERAL TOLERANCE
X.X ±0.30
X.XX ±0.20
ANGLE ±1°

