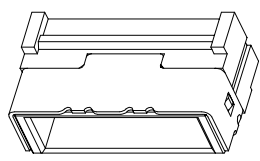
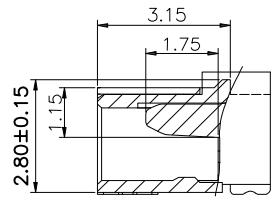
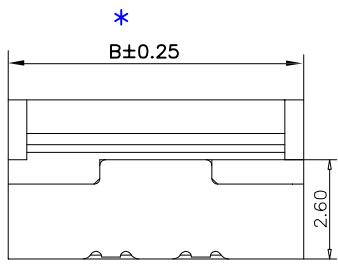


F

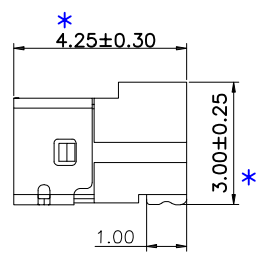
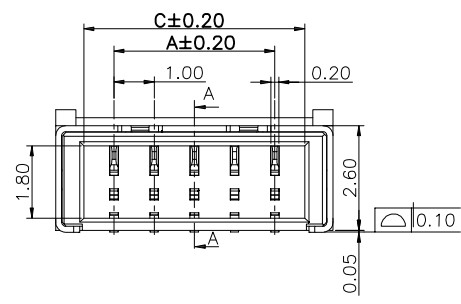


3D VIEW

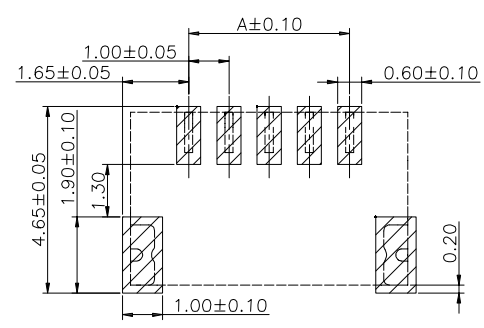
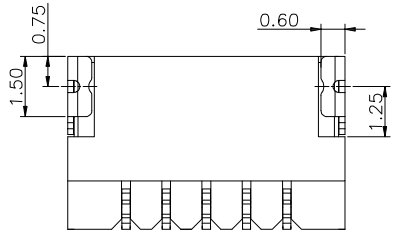
- ◆SPECIFICATIONS
- Current rating: 1A AC, DC
 - Voltage rating: 125V AC,DC
 - Temperature range: -25°C ~ +85°C
 - Insulation resistance: 500MΩ Min.
 - Withstanding voltage: 500V AC/ minute.
 - Contact resistance: 20mΩ Max.

Material:
 Insulator: LCP UL 94V-0
 Contact: Brass
 Plating: Tin plated over Nickel
 Circuits: 2~20

E



D



RECOMMENDED PCB LAYOUT

C

A1005 W VS - 1*NP X - B - XG - NK-HF

代码+间距 | PIN数 | X本色 | X普通 | XG中的X示意尼龙料, | HF无卤

1单排 | B黑色 | B带扣 | U超薄 | 1为PPS, 2为PBT, 3为LCP, 4为ABS, 5为PA6T, | NF普通通卤

2双排 | R红色 | PH组合排针 | 6为PA66 | NK为NO MARK | MK为有MARK

L蓝色 | PH组合排母 | | | | |

Y黄色 | H高弯 | | | | | |

G绿色 | P平弯 | | | | | |

V示意180°直针, VS立式 | | | | | | |

R示意90°弯针, RS卧式 | | | | | | |

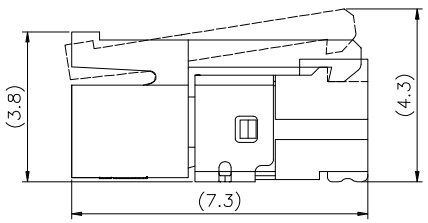
W示意针座 | | | | | | |

W后无0默认材质为V0 | | | | | | |

W后带2示意V2 | | | | | | |

No. of Contacts	Dimensions		
	A	B	C
2	1.00	3.90	2.50
3	2.00	4.90	3.50
4	3.00	5.90	4.50
5	4.00	6.90	5.50
6	5.00	7.90	6.50
7	6.00	8.90	7.50
8	7.00	9.90	8.50
9	8.00	10.90	9.50
10	9.00	11.90	10.50
11	10.00	12.90	11.50
12	11.00	13.90	12.50
13	12.00	14.90	13.50
14	13.00	15.90	14.50
15	14.00	16.90	15.50
16	15.00	17.90	16.50
17	16.00	18.90	17.50
18	17.00	19.90	18.50
19	18.00	20.90	19.50
20	19.00	21.90	20.50

B



RECOMMENDED PCB LAYOUT

东莞市平达电子科技有限公司

A

				料号PART NO: A1005WVS-1*NPX-B-3G				一般公差 GENERAL TOLERANCE	
				品名 TITLE: NH1.0立贴				X.X ±0.25	
				材料:		单位: MM		包装规格:	
				日期版次 REVISION		日期 DATE		变更内容 DESCRIPTION	
				核 准 APPROVALBY		制图:		审核:	
								比例: 1:1	
								日期: 2021.4.12	
								ANGLE ±1°	