

A1005 W VS - 1*NP X - X X - X X - NK-HF

代码-规格: 1*NP X - X X - X X - NK-HF

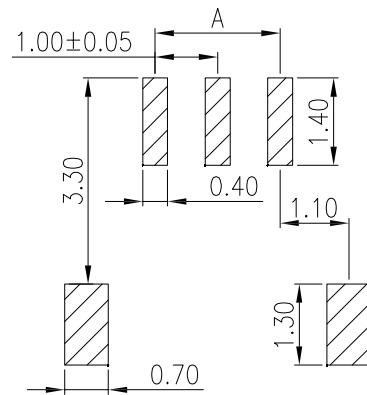
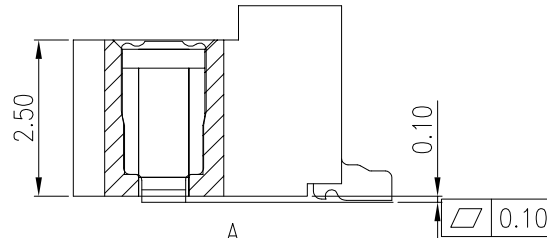
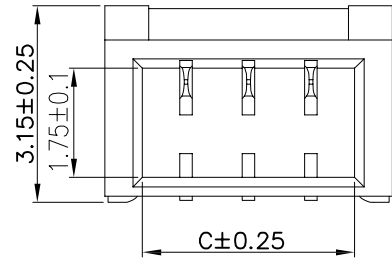
1: 1排 2: 2排 X: 颜色 0: 黑色 1: 红色 2: 蓝色 3: 黄色 4: 绿色 X: 形状 V: 直针 180° R: 弯针 90° W: 针座 W后无0: 默认材质为V0 W后带2: 示意V2

1: 6脚13针镀金 2: 6脚13针镀金 3: 6脚13针镀金 4: 6脚13针镀金 5: 6脚13针镀金 6: 6脚13针镀金

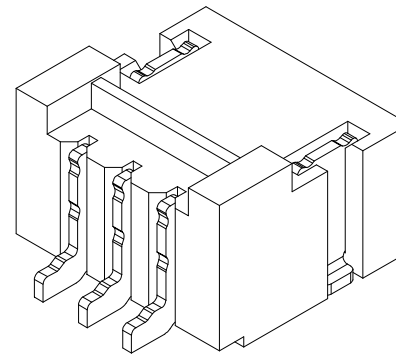
1: 为PPS, 2: 为PBT, 3: 为LCP, 4: 为ABS, 5: 为PA6T, 6: 为PA66

V示意180°直针, VS立式
R示意90°弯针, RS卧式

W示意针座
W后无0默认材质为V0
W后带2示意V2



P.C.B Layout



Poles	Dimension(mm)		
	A	B	C
2	1.00	3.60	2.40
3	2.00	4.60	3.40
4	3.00	5.60	4.40
5	4.00	6.60	5.40
6	5.00	7.60	6.40
7	6.00	8.60	7.40
8	7.00	9.60	8.40
9	8.00	10.60	9.40
10	9.00	11.60	10.40
11	10.00	12.60	11.40
12	11.00	13.60	12.40
13	12.00	14.60	13.40
14	13.00	15.60	14.40
15	14.00	16.60	15.40

NOTES:

- Material:
Insulation: Thermal Plastic, UL94V-0(Nature)
Pin: Phosphor Bronze/Tin-Plated
Tab: Phosphor Bronze/Tin-Plated
- Current Rating: 1A AC,DC
- Voltage Rating: 50V AC,DC
- Temperature Rang: -25°C~+85°C
- Contact Resistance: 40mΩ Max
- Insulation Resistance: 500MΩ Min
- Withstanding Voltage: 500V AC/minute

东莞市平达电子科技有限公司

料号PART NO: A1005WRS-1*NPX-X

品名 TITLE: NH1.0-Wafer90°

材料: C5191

单位: MM

包装规格:

比例: 1:1

制图:

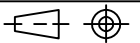
审核:

核准:

日期: 2022.4.8

一般公差
GENERAL TOLERANCE
X, X X ±0.25
X, XX ±0.20
ANGLE ±1°

日期版次 REVISION	日期 DATE	变更内容 DESCRIPTION	核 准 APPROVALBY



XR