

5

4

3

2

1

F

F

E

E

D

D

C

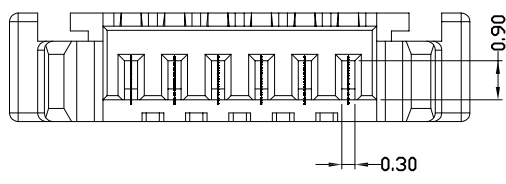
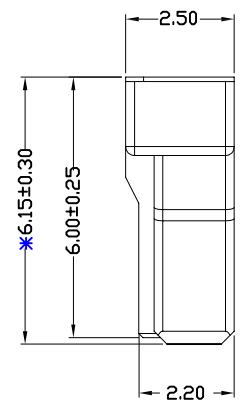
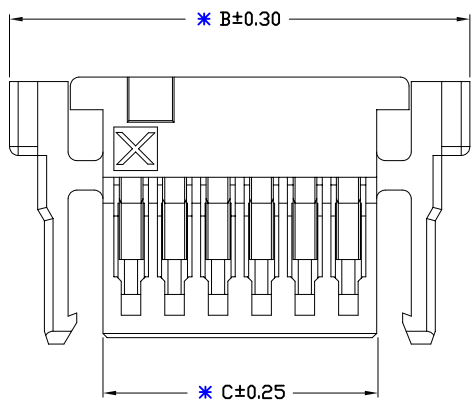
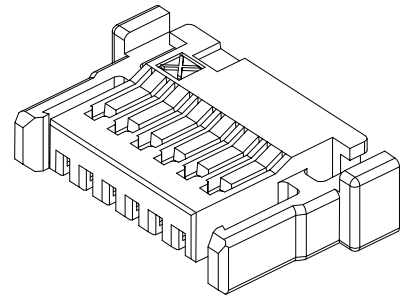
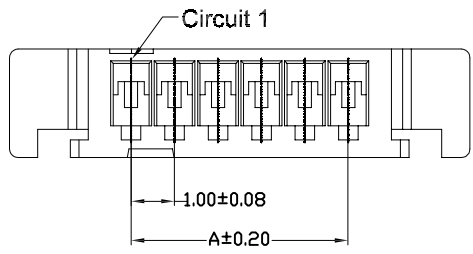
C

B

B

A

A



A009 H - 1*NP X - B - X - HF-NK - X

代码 间隔

PIN数
1示意单排
2示意双排

H示意胶壳
H后无数字默认材质V0
H后带数字2示意材质V2

X 本色
B 黑色
R 红色
L 蓝色
Y 黄色
G 绿色
C 透明

X 普通
B 带扣
C 刺破
L 示意 LOCK TYPE
U 超薄防呆型
HV 带高凸点
LC 带低凸点
K 卡槽
E 有耳
NE 无耳

X 公胶壳
G 母胶壳

NO MARK

HF 示意无卤
NF 普通含卤

A 灼热丝750
B 灼热丝850
X 普通料

Specifications :

- Voltage rating: 125V AC / DC
- Current rating: 1A AC / DC
- Withstanding voltage: 500V AC/minute
- Temperature range: -25°C~+85°C
- Insulation resistance: ≥100MΩ
- Contact resistance: ≤20mΩ
- After environmental testing: ≤40mΩ

Poles	Dimensions(mm)			Poles	Dimensions(mm)		
	A	B	C		A	B	C
02	1.00	6.60	2.30	12	11.00	16.60	12.30
03	2.00	7.60	3.30	13	12.00	17.60	13.30
04	3.00	8.60	4.30	14	13.00	18.60	14.30
05	4.00	9.60	5.30	15	14.00	19.60	15.30
06	5.00	10.60	6.30	16	15.00	20.60	16.30
07	6.00	11.60	7.30	17	16.00	21.60	17.30
08	7.00	12.60	8.30	18	17.00	22.60	18.30
09	8.00	13.60	9.30	19	18.00	23.60	19.30
10	9.00	14.60	10.30	20	19.00	24.60	20.30
11	10.00	15.60	11.30				

东莞市平达电子科技有限公司

料号PART NO: A10009H-1*NPX-X		一般公差 GENERAL TOLERANCE	
品名 TITLE: 1002-H		X.X ±0.30 X.XX ±0.20	
材料: PA66	单位: MM	包装规格: 1K/包	比例: 1:1
日期版次 REVISION	日期 DATE	变更内容 DESCRIPTION	核 准 APPROVALBY
制图:	审核:	核准:	日期: 2022.02.14

5

4

3

2

1

SL