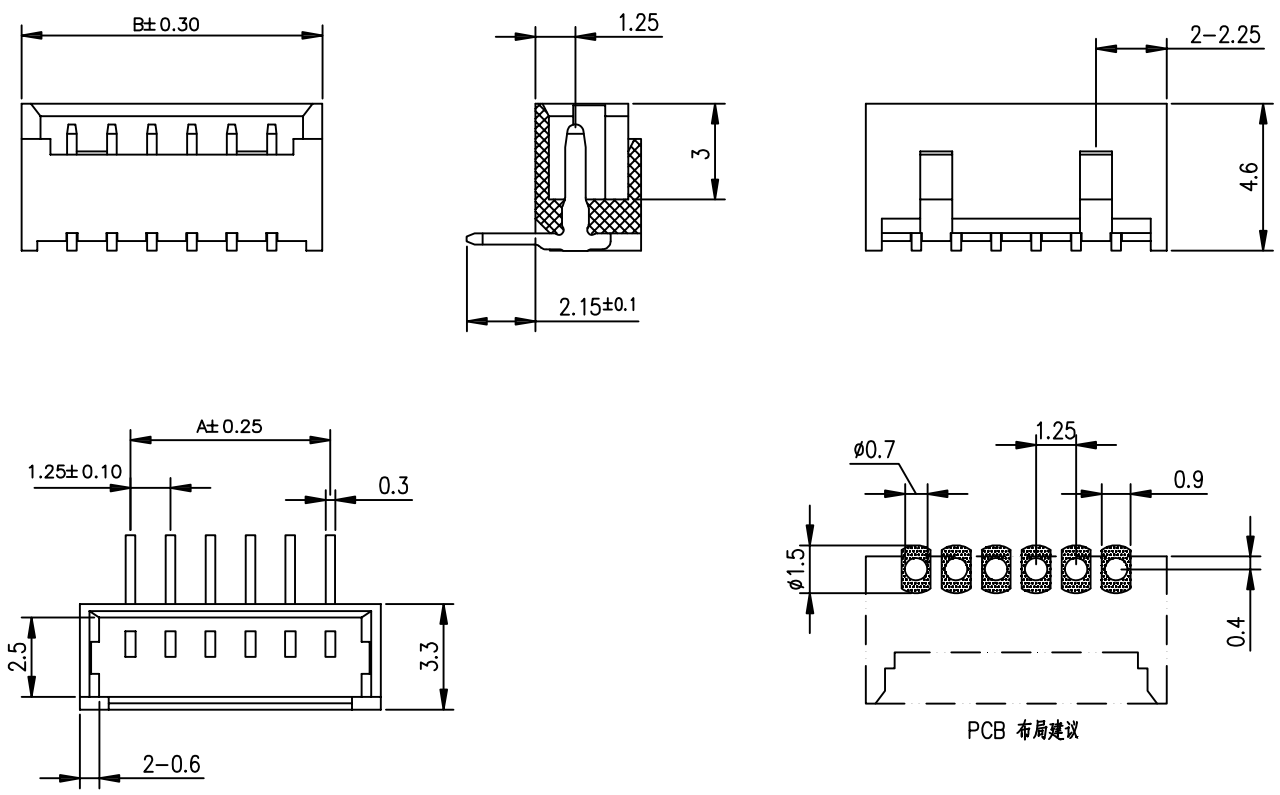


Pin	A	B
2	-	4.45
3	2.50	5.70
4	3.75	6.95
5	5.00	8.20
6	6.25	9.45
7	7.50	10.70
8	8.75	11.95
9	10.00	13.20
10	11.25	14.45
11	12.50	15.70
12	13.75	16.95
13	15.00	18.20
14	16.25	19.45
15	17.50	20.70
16	18.75	21.95
17	20.00	23.20
18	21.25	24.45
19	22.50	25.70
20	23.75	26.95



A1250 W RS - 1\*NP X - X - XG - NK-HF

代码+间距      PIN数      X本色      X普通      XG中的X示意尼龙料,      HF无卤      NK为NO MARK      MK为有MARK

1单排      B黑色      B带扣      U超薄      1为PPS, 2为PBT, 3为LCP, 4为ABS, 5为PA6T,      NF普通含卤

2双排      R红色      PH组合排针      6为PA66      G示意PIN针镀金, S为PIN针镀锡

Y黄色      FH组合排母

G绿色

V示意180°直针, VS立式      W示意针座      W后无0默认材质为V0      W后带2示意V2

R示意90°弯针, RS卧式

**技术参数**

间距: 1.25

温度范围: -25~+85℃

额定电压: 125V AC, DC

额定电流: 1.0A

接触电阻: 40mΩ

绝缘电阻: 800MΩ

耐压: 200V AC/minute

**东莞市平达电子科技有限公司**

料号PART NO: A1250WR-1*NPX-X-6S				一般公差 GENERAL TOLERANCE	
品名 TITLE: MX1.25弯针				X.X	±0.25
材料: PA66/C2680				X.XX	±0.20
单位: MM	包装规格:	比例: 1:1	ANGLE ±1°		
制图:	审核:	核准:	日期: 2022.4.14		

日期版次 REVISION	日期 DATE	变更内容 DESCRIPTION	核 准 APPROVALBY