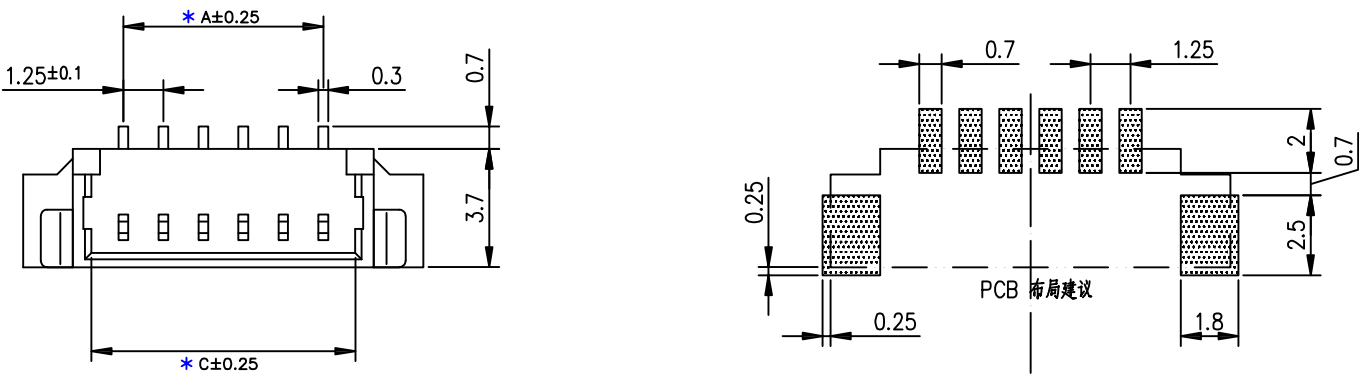
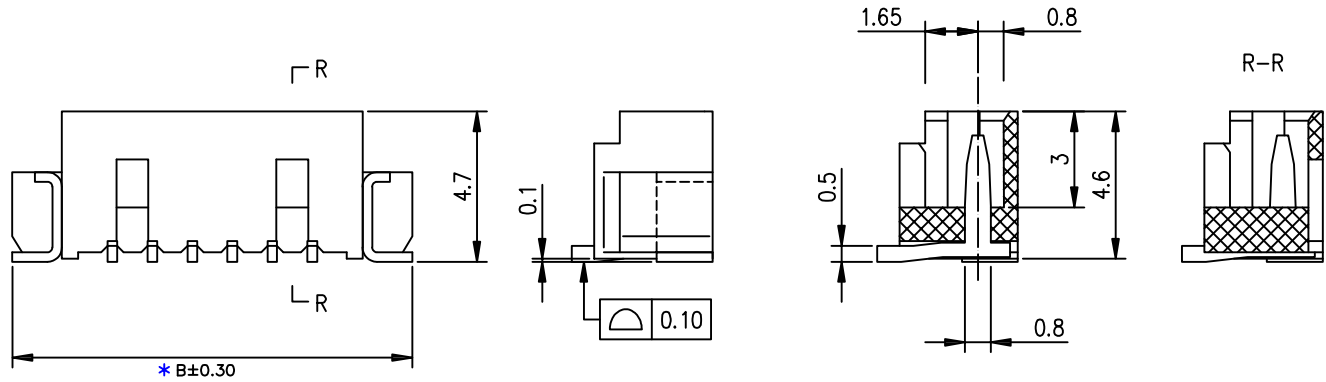


5 4 3 2 1



nP	A	B	C
2	-	7.50	3.25
3	2.50	8.75	4.50
4	3.75	10.00	5.75
5	5.00	11.25	7.00
6	6.25	12.50	8.25
7	7.50	13.75	9.50
8	8.75	15.00	10.75
9	10.00	16.25	12.00
10	11.25	17.50	13.25
11	12.50	18.75	14.5
12	13.75	20.00	15.75
13	15.00	21.25	17.00
14	16.25	22.50	18.25
15	17.50	23.75	19.50
16	18.75	25.00	20.75
17	20.00	26.25	22.00
18	21.25	27.50	23.25
19	22.50	28.75	24.50
20	23.75	30.00	25.75

A1250 W VS - 1*NP X - X - XG - NK-HF

代码+间距
 PIN数
 X本色
 B黑色
 R红色
 L蓝色
 Y黄色
 G绿色
 X普通
 B带扣
 U超薄
 PH组合排针
 FH组合排母
 XG中的X示意尼龙料,
 1为PPS, 2为PBT, 3为LCP, 4为ABS, 5为PA6T,
 6为PA66
 HF无卤
 NP普通含卤
 NK为NO MARK
 MK为有MARK
 G示意PIN针镀金, S为PIN针镀锡

W示意针座
 W后无0默认材质为V0
 W后带2示意V2

技术参数
 间距: 1.25
 温度范围: -25°C ~ +85°C
 额定电压: 125V AC, DC
 额定电流: 1.0A AC, DC
 接触电阻: 20mΩ
 绝缘电阻: 100MΩ
 耐压: 500V AC/minute

东莞市平达电子科技有限公司

料号PART NO: A12501WVS-1*NPX-X-3S		一般公差 GENERAL TOLERANCE	
品名 TITLE: MX1.25立贴		X.X ±0.25	
材料: LCP/C2680	单位: MM	包装规格:	比例: 1:1
日期版次 REVISION	日期 DATE	变更内容 DESCRIPTION	核准 APPROVALBY
制图:	审核:	核准:	日期: 2022.4.14

日期版次 REVISION	日期 DATE	变更内容 DESCRIPTION	核准 APPROVALBY
------------------	------------	---------------------	------------------

6 5 4 3 2 1