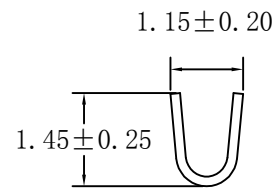
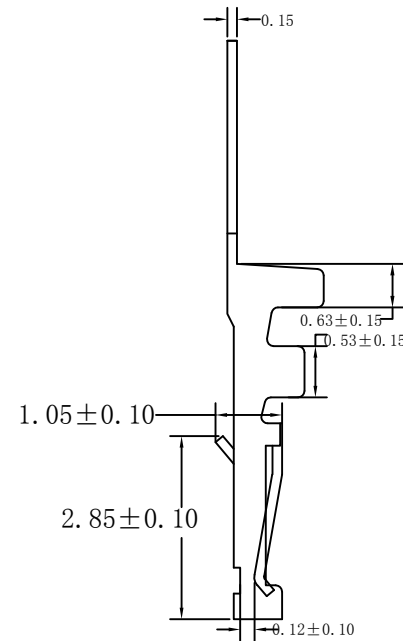
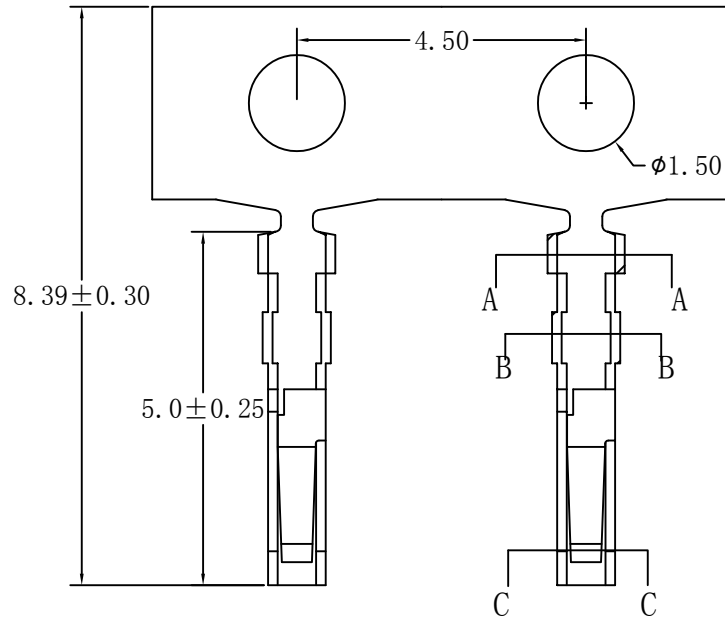
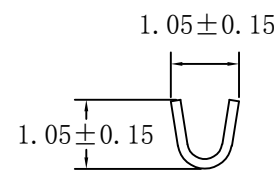


技术参数: SPECIFICATIONS

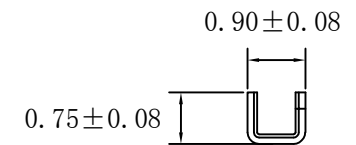
- 适用线规: AWG#28~#32
Applicable wire: AWG#28~#32
- 额定电压: 250V DC/AC (有效值)
Voltage rating: 250V DC/AC (rms)
- 额定电流: 1.0A
Current rating: 1.0A
- 耐压值: 800V AC(有效值)
Withstand voltage: 800V AC(rms)
- 工作温度: -25℃~+85℃
Working Temperature: -25℃+85℃
- 绝缘电阻: $\geq 1000M\Omega$
Insulation resistance: $\geq 1000M\Omega$
- 接触电阻: $\leq 0.02\Omega$
Contact resistance: $\leq 0.02\Omega$



A-A SECTION



B-B SECTION



C-C SECTION

A1255 T P X - 2 U - G

代码+间距

T示意端子

X普通 X公端
L长 G母端
S短 C示意90°
U超薄 S示意180°

0素材
2镀锡先冲后镀
3镀锡先镀后冲
5G、15G示意镀金5U"或15U", 1G示意镀金1U"

X普通脚
H高脚

P磷铜
B黄铜
E合金铜

东莞市平达电子科技有限公司

料号PART NO: A1255TPX-2U-G

品名 TITLE: MX1.25-T(超薄)

一般公差
GENERAL TOLERANCE
X.X ±0.15
X.XX ±0.05
ANGLE ±1°

材料:

单位: MM

包装规格:

比例: 1:1

制图:

审核:

核准:

日期: 2022-4-16

日期版次 REVISION	日期 DATE	变更内容 DESCRIPTION	核 准 APPROVAL BY

