

**A 1256 H - 1\*NP X - B - X - HF-NK - X**

代码 间距

X 普通  
B 带扣  
C 刺破  
R 红色  
L 蓝色  
Y 黄色  
G 绿色  
C 透明

X 公胶壳  
G 母胶壳

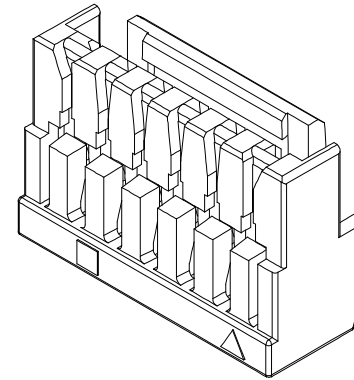
NO MARK

A 灼热丝 750  
B 灼热丝 850  
X 普通料

HF 示意无卤  
NF 普通含卤

PIN数  
1 示意单排  
2 示意双排

H 示意胶壳,  
H 后无数字默认材质V0  
H 后带数字 2 示意材质V2



1.25mm Pitch wire to board connectors  
 Voltage rating: 50V AC/DC  
 Current rating: 1A AC/DC  
 Withstanding Voltage: 500V AC/minute  
 Insulation resistance: 100M  
 Temperature range: -25°C~+85°C  
 Contact resistance: 30mΩ Max

poles: 2-16  
 Material: pa66  
 Q'ty: 1000PCS/Bag

POLES	DIMENSION (mm)		
	A	B	C
2	1.25	2.20	3.75
3	2.50	3.20	5.00
4	3.75	4.25	6.25
5	5.00	4.25	7.50
6	6.25	6.25	8.75
7	7.50	6.25	10.00
8	8.75	6.25	11.25
9	10.00	6.25	12.50
10	11.25	8.20	13.75
11	12.50	8.20	15.00
12	13.75	8.20	16.25
13	15.00	8.20	17.50
14	16.25	8.20	18.75
15	17.50	8.20	20.00
16	18.75	8.20	21.25

东莞市平达电子科技有限公司

料号 PART NO: A1256H-1\*NPX-B 品

名 TITLE: GH1.25-H

材料: C5191

单位: MM

包装规格:

比例: 1:1

日期版次  
REVISION

日期  
DATE

变更内容  
DESCRIPTION

核 准  
APPROVAL BY

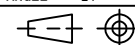
制图:

审核:

核准:

日期: 2022.4.17

一般公差  
GENERAL TOLERANCE  
 X.X ±0.30  
 X.XX ±0.25  
 X.XXX ±0.10  
 ANGLE ±1°



6

5

4

3

2

1