

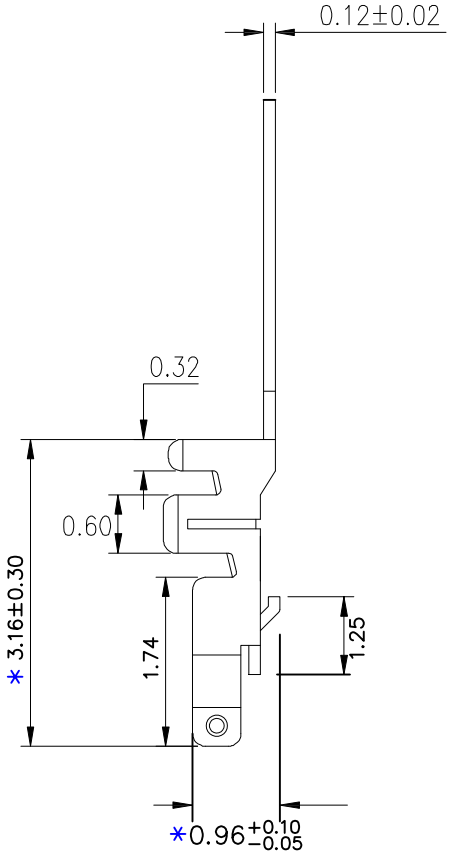
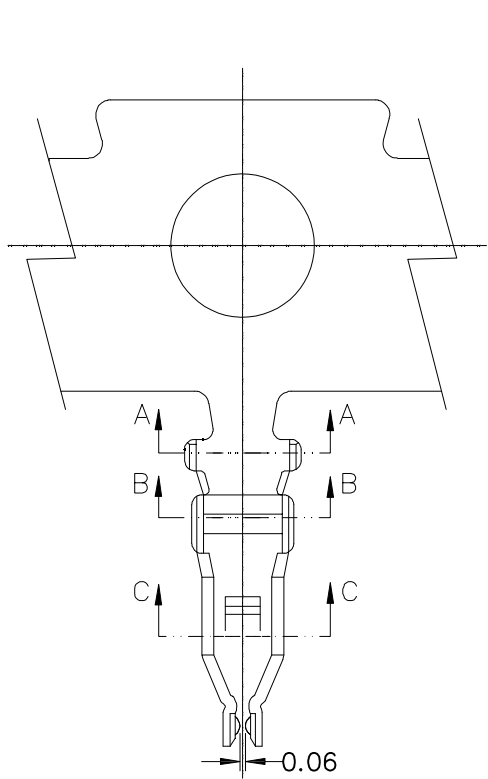
5

4

3

2

1



A1201 T P X - 2 X - X

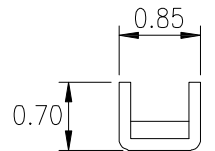
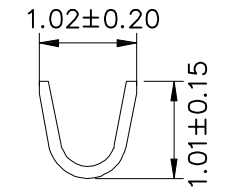
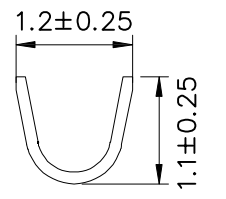
代码+间距 T示意端子 X公端
G母端
X普通 C示意90°
L长 S示意180°
S短

0素材
2镀锡先冲后镀
3镀锡先镀后冲
5G、15G示意镀金5U"或15U", 1G示意镀金1U"

X普通脚
H高脚

P磷铜
B黄铜
E合金铜

Specification (Abbreviation)
 Family: Housing
 Pitch (mm): 1.2mm
 Operation Direction: S/R R/A
 Current (A): AWG#28/2A; AWG#30/1.5A; AWG#32/1A
 Insulation O. D.: ϕ 0.55~0.7mm (AWG#32~#28);
 Voltage: 50 Volts AC, DC (per pin)
 Current: 1.0A AC, DC (AWG#32)
 1.5A AC, DC (AWG#30)
 2.0A AC, DC (AWG#28)
 Contact Resistance: 40 mΩ max.
 Dielectric Withstanding Voltage: 500V DC Min.
 Insulation Resistance: 100MΩ min.
 Operating Temp.: -40°C ~ +85°C



SECTION A-A

SECTION B-B

SECTION C-C

东莞市平达电子科技有限公司

料号PART NO: A1201TPX-1GX-G				一般公差 GENERAL TOLERANCE X.X ±0.25 X.XX ±0.20 ANGLE ±1°
品名 TITLE: JST1.2-T				
材料:	单位: MM	包装规格:	比例: 1:1	
日期版次 REVISION	日期 DATE	变更内容 DESCRIPTION	核 准 APPROVALBY	
制图:	审核:	核准:	日期: 2022.4.14	

6

5

4

3

2

1

F

E

D

C

B

A

F

E

D

C

B

A