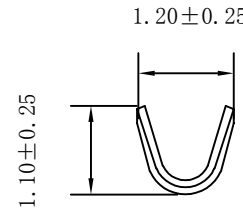
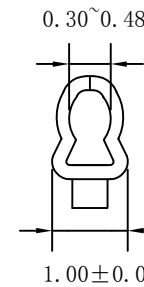


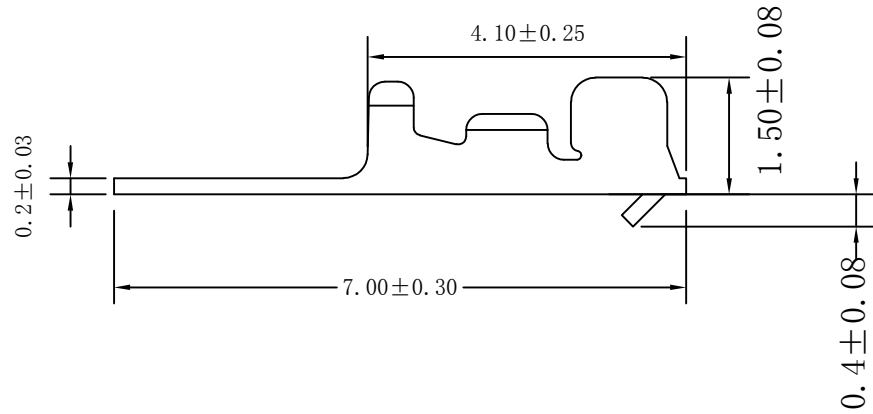
a-a



b-b

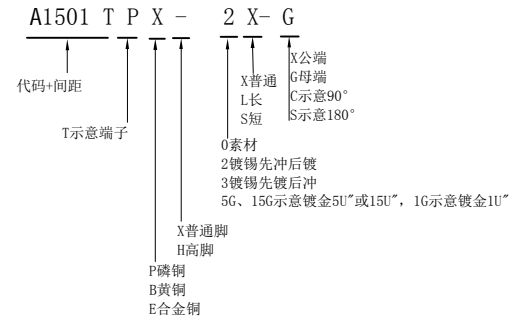


c-c



技术参数: SPECIFICATIONS

- 适用线规: AWG#28~#30
Applicable wire: AWG#28~#30
- 额定电压: 250V DC/AC (有效值)
Voltage rating: 250V DC/AC (rms)
- 额定电流: 2.5-1.0A
Current rating: 2.5-1.0A
- 耐压值: 800V AC(有效值)
Withstand voltage: 800V AC(rms)
- 工作温度: -25℃~+85℃
Working Temperature: -25℃~+85℃
- 绝缘电阻: ≥1000MΩ
Insulation resistance: ≥1000MΩ
- 接触电阻: ≤0.02Ω
Contact resistance: ≤0.02Ω



东莞市平达电子科技有限公司

				料号PART NO: A1501TPX-2X-G				一般公差 GENERAL TOLERANCE	
				品名 TITLE: ZH1.5-T				X.X ±0.15	
				材料: C5191		单位: MM		X.XX ±0.05	
				日期版次 REVISION		日期 DATE		变更内容 DESCRIPTION	
				核 准 APPROVALBY		制 图		核 准	
				日期: 2022.4.18		比例: 1:1		ANGLE ±1°	

