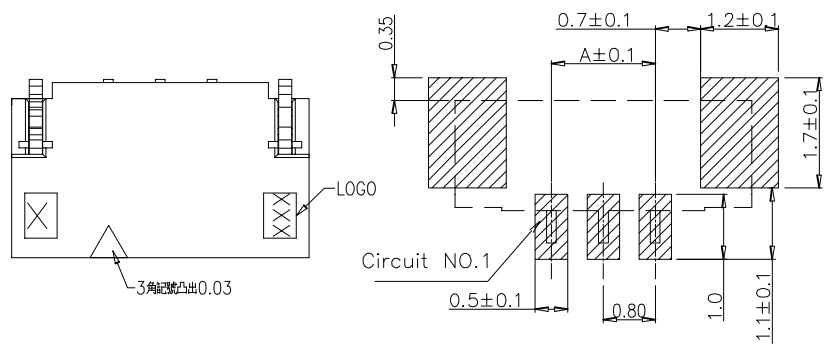
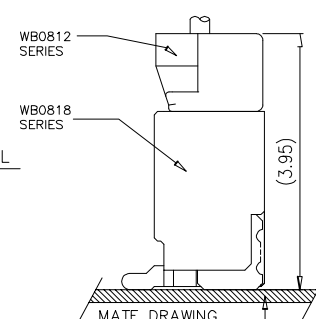
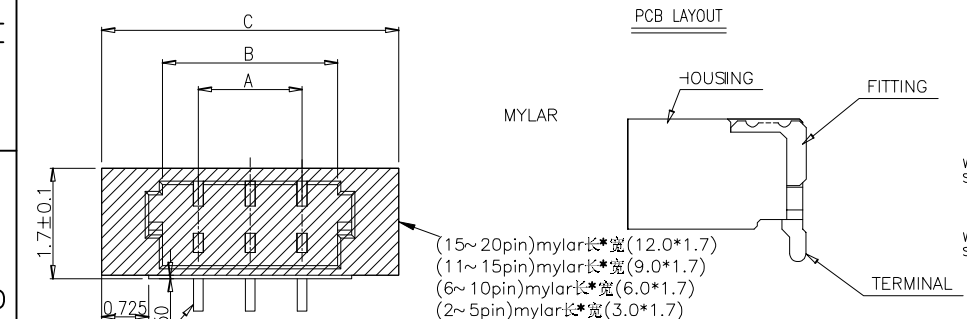


F



NOTE:
 1.MATERIAL: SEE BOM
 2.FINISH: CONTACT: 50U"MIN,NICKEL UNDERPLATING OVERALL. SURFACE FOLLOW THE P/N.
 3. SPEC. PLS. REFER TO EI003:
 DIM. MARKED ⊗ SHOULD BE MEASURED BY FAI;
 DIM. MARKED ∇ SHOULD BE CONTROLLED BY QC;
 DIM. MARKED ⊠ SHOULD BE MEASURED TERMPLY BY QC;
 DIM. MARKED ⊞ SHOULD BE ANALYSED TERMPLY BY QC;

E



A0800 W VS - 1*NP X - X - XG - NK-HF

代码 向康

PIN数 X 本色 X 普通
 1 单排 B 黑色 B 带扣
 2 双排 R 红色 U 超薄
 L 蓝色 PH 组合排母
 Y 黄色 FH 组合排母
 G 绿色 H 高弯
 P 平弯

HF 无卤
 NF 普通含卤
 NK 为ND MARK
 MK 为有MARK

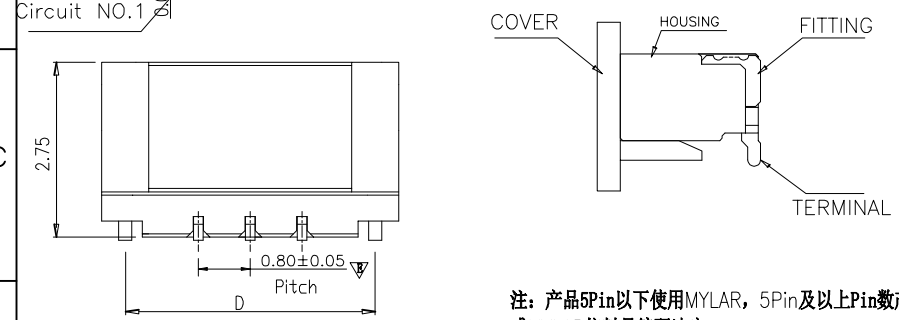
XG中的X示意尼龙料,
 1为PPS,2为PBT,3为LCP,4为ABS,5为PA6T,
 6为PA66

G示意PIN针镀金,S为PIN针镀锡

V 示意180°直针, VS 立式
 R 示意90°弯针, RS 卧式

W 示意针座
 W后无0默认材质为V0
 W后带2示意V2

D



注: 产品5Pin以下使用MYLAR, 5Pin及以上Pin数产品使用盖子或MYLAR依料号编码决定。

CKT	Dim A	Dim B	Dim C	Dim D
2	0.8	1.9	3.78	3.04
3	1.6	2.7	4.58	3.84
4	2.4	3.5	5.38	4.64
5	3.2	4.3	6.18	5.44
6	4	5.1	6.98	6.24
7	4.8	5.9	7.78	7.04
8	5.6	6.7	8.58	7.84
9	6.4	7.5	9.38	8.64
10	7.2	8.3	10.18	9.44
11	8.0	9.1	10.98	10.24
12	8.8	9.9	11.78	11.04
13	9.6	10.7	12.58	11.84
14	10.4	11.5	13.38	12.64
15	11.2	12.3	14.18	13.44
16	12	13.1	14.98	14.24
17	12.8	13.9	15.78	15.04
18	13.6	14.7	16.58	15.84
19	14.4	15.5	17.38	16.64
20	15.2	16.3	18.18	17.44

B

PCB			
3	NIAL	2	BRASS
2	TERMINAL	~	PHOSPER BRONZE
1	HOUSING	1	THERMALPLASTIC,UL94-V0 NATURAL
NO.	DESCRIPTION	Q'TY.	MATERIAL

A

NOTE:
 MATERIAL:
 Housing: ThermalPlastic (UL94V-0)
 Terminal: Phosper Bronze(t=0.15)
 Fitting Nail:Brass(t=0.2)

料号PART NO: A0800WVS-1*NPX-X	一般公差 GENERAL TOLERANCE
品名 TITLE: 0.8刺破(立式)	X.X ±0.25
材料: 单位: MM 包装规格: 比例: 1:1	X.XX ±0.20
日期版次 REVISION 日期 DATE 变更内容 DESCRIPTION 核 准 APPROVALBY	ANGLE ±1°
制图: 审核: 核准: 日期: 2022.04.03	