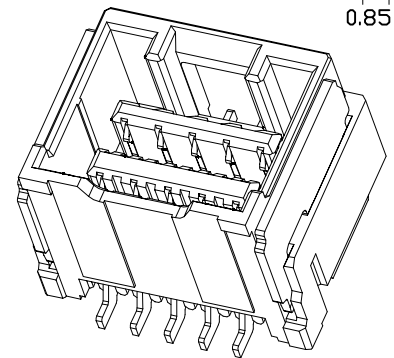
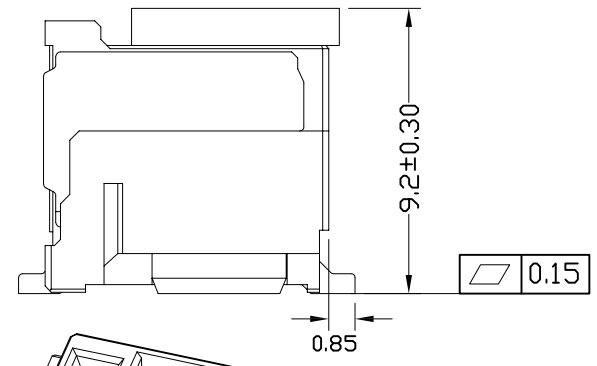
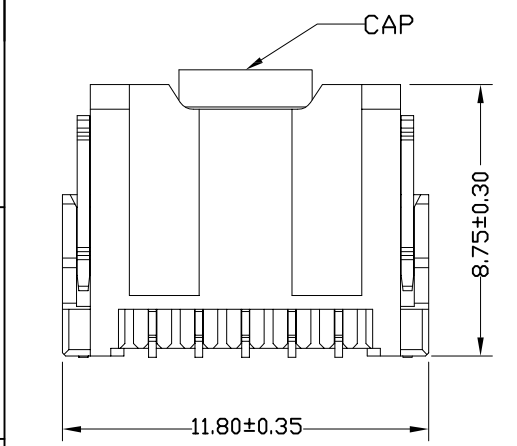


RECOMMENDED P.C.B LAYOUT  
TOLERANCE:±0.05



A1504 WRS - 1\*NP X - X X - X X - NK-HF

代碼-碼  
PIN數 X 本色 X 普通 D 防呆型  
1 单排 B 黑色 B 带扣 2 示意有柱  
2 双排 R 红色 U 超薄 3 示意无柱  
L 蓝色 PH 组合排针  
Y 黄色 PH 组合排母  
G 绿色 H 高弯 P 平弯  
1 为PPS, S 为PIN针镀锡  
2 为PBT, 3 为LCP, 4 为ABS, 5 为PA6T, 6 为PA66

W 示意针座  
W 后无0默认材质为V0  
W 后带2示意V2

**SPECIFICATIONS**

- Voltage rating:100V AC/DC;
- Current rating:2A AC/DC;
- Withstanding Voltage:500V AC/minute
- Insulation resistance:500MΩ Min
- Temperature range:-40℃~+85℃
- Contact resistance:20mΩ Max
- Material:LCP+C2680+Sn/Au
- After environmental testing:40 mΩ Max
- Wire range:#24~#28
- Insulation O. D. : 1.28mm Max

东莞市平达电子科技有限公司

				料号PART NO: A1504WRS-1*5PX-X-3S		一般公差 GENERAL TOLERANCE	
				品名 TITLE: 1504-Wafer立贴		X.X ±0.30	
				材料:		X.XX ±0.25	
				单位: MM		ANGLE ±1°	
				包装规格:		比例: 1:1	
				制图:		日期: 2022.4.21	
				审核:		日期: 2022.4.21	
				核准:		日期: 2022.4.21	
				日期版次 REVISION		日期 DATE	
				变更内容 DESCRIPTION		核 准 APPROVALBY	

6

5

4

3

2

1