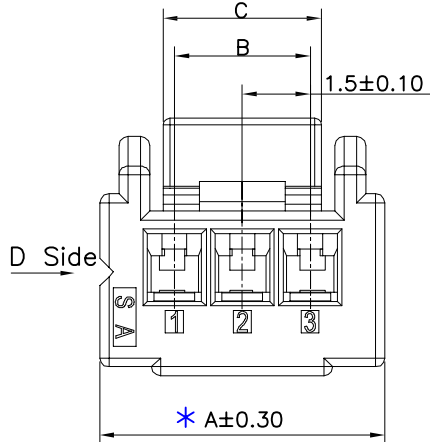
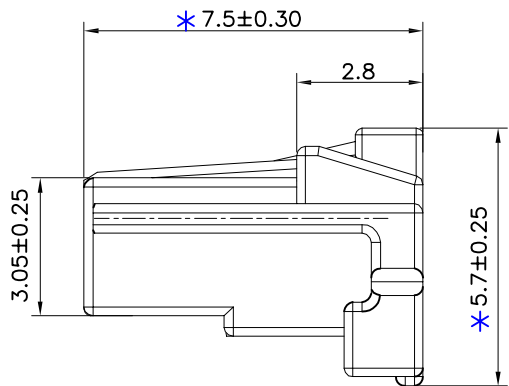


C Side



D Side

A1505 H - 1*NP X - B - X - HF-NK - X

代码+间距

X 普通
B 带扣
C 刺破
2L 示意两侧带锁扣
U 超薄防呆型
HV 带高凸点
LC 带低凸点
K 卡槽
E 有耳
NE 无耳

X 公胶壳
G 母胶壳

NO MARK

A 灼热丝750
B 灼热丝850
X 普通料

HF 示意无卤
NF 普通含卤

PIN数

1 示意单排
2 示意双排

H 示意胶壳,

H 后无数字默认材质V0

H 后带数字2示意材质V2

Specifications :

- Voltage rating: 125V AC / DC
- Current rating: 2A AC / DC
- Withstanding voltage: 800V AC/minute
- Temperature range: -40°C~+105°C
- Insulation resistance: $\geq 500M\Omega$
- Contact resistance: $\leq 20m\Omega$
- After environmental testing : $\leq 40m\Omega$
- Material(Pin) : Phosphor Bronze

Poles	Dimensions(mm)		
	A	B	C
02	5.00	1.50	2.70
03	6.30	3.00	3.50
04	7.80	4.50	4.50
05	9.30	6.00	4.50
06	10.80	7.50	7.50
07	12.30	9.00	7.50
08	13.80	10.50	9.80
09	15.30	12.00	9.80
10	16.80	13.50	9.80
11	18.30	15.00	9.80
12	19.80	16.50	9.80
13	21.30	18.00	11.30
14	22.80	19.50	11.30
15	24.30	21.00	11.30
16	25.80	22.50	11.30

东莞市平达电子科技有限公司

料号PART NO: A1505H-1*NPX-B

品名 TITLE: 1505-H

材料:

单位: MM

包装规格:

比例: 1:1

制图:

审核:

核准:

日期: 2021. 10. 25

日期版次 REVISION	日期 DATE	变更内容 DESCRIPTION	核 准 APPROVALBY

一般公差
GENERAL TOLERANCE
X.X ±0.25
X.XX ±0.20
ANGLE ±1°

